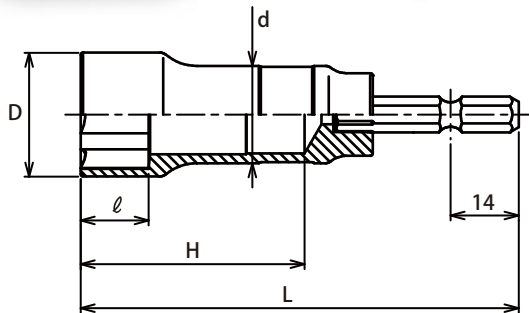


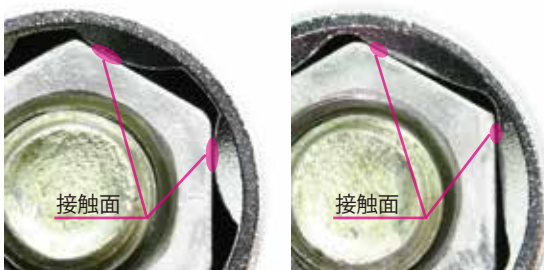
## サーフェイスリードソケット (セミディープタイプ) No. BD014XN-SF



## (ロングタイプ) No. BD014N-SF



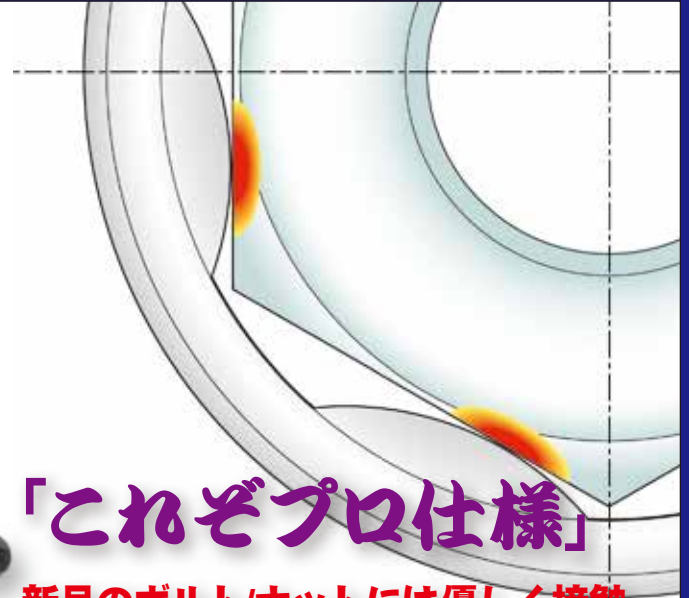
### サーフェイスドライブとは？



Surface Drive

Flat Drive®

- Kokken 面接触形状のフラットドライブ思想を更に発展/追及した形状がサーフェイスドライブです。
- フラットドライブと比較し、ボルト/ナットの中心寄りに、より広い面積で接触し駆動するため、ボルト/ナットを傷めにくくなる効果があります。
- 傷等で多少変形したボルト/ナットにもはめ合わせが可能です。



## 「これぞプロ仕様」

新品のボルト/ナットには優しく接触  
傷んだボルト/ナットにも威力を発揮

- 電動インパクトドライバー用ソケットに、はめ合わせしやすいサーフェイスドライブ開口を採用したモデルを追加ラインアップ。
- はめ合わせがしやすいことにより、施工箇所の多い場所で効率の良い作業が可能になり、また繰り返し使用されナットの傷むことが多い単管パイプ用クランプ作業にも最適なモデルです。

### (セミディープタイプ)

	BD014XN (mm)	D (mm)	ℓ (mm)	H (mm)	d (mm)	L (mm)	重量 (g)	希望小売価格
New	8SF	13	12	45	10.4	90	40	¥1,480
New	10SF	15	12	45	12.4	90	46	¥1,480
New	12SF	17.5	14	45	14.4	90	54	¥1,500
New	13SF	18.5	14	45	15.4	90	58	¥1,500
New	14SF	19.8	14	45	16.4	90	64	¥1,550
New	17SF	23.5	14	45	20 ※	90	81	¥1,550
New	19SF	25.5	14	45	20 ※	90	100	¥1,600
New	21SF	28	14	45	20 ※	90	123	¥1,810
New	24SF	31.5	14	45	20 ※	90	137	¥2,550

※サイズ17~24の中間部(d寸法部分)は各社の落下防止アダプターφ20用に対応

### (ロングタイプ)

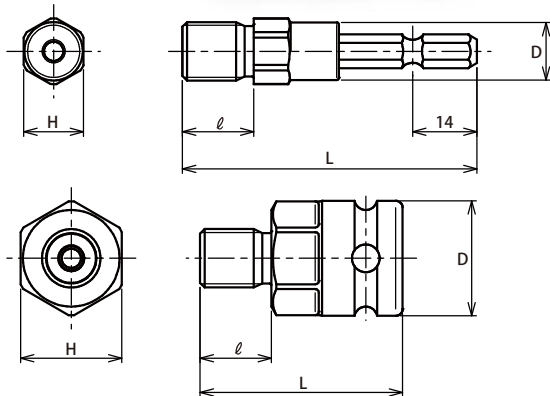
	BD014N (mm)	D (mm)	ℓ (mm)	H (mm)	d (mm)	L (mm)	重量 (g)	希望小売価格
New	17SF	23.5	18	60	20 ※	104	94	¥1,910
New	19SF	25.5	18	60	20 ※	104	100	¥2,020
New	21SF	28	18	60	20 ※	104	110	¥2,160

※サイズ17~21の中間部(d寸法部分)は各社の落下防止アダプターφ20用に対応

# ドリルチャックアダプター

**1/4" (6.35mm) No. 184.64-サイズ**

**1/2" (12.7mm) No. 14184-サイズ**



装着イメージ  
※ドリルチャックは製品に含まれません

- 電動インパクトドライバー（レンチ）に汎用ドリルチャックを取り付けられるアダプターです。
- 1/4" (6.35mm) 六角軸タイプの六角軸には現在の電動インパクトドライバー用ソケットシリーズ同様、18Vインパクトドライバー対応の超高耐久シャンクを採用しています。

**!** アダプターとドリルチャックは付属の皿ビスで固定してお使いください。

## ◆1/4" (6.35mm) H タイプ

184.64 (ネジ径×ピッチ)		駆動部	D (mm)	L (mm)	ℓ (mm)	H (mm)	重量 (g)	希望 小売価格
New	3/8X24UNF	1/4" 6.35mm	12.5	64	14.5	13	34	¥ 1,510
New	1/2X20UNF		12.5	64	15.5	13	40	¥ 1,510

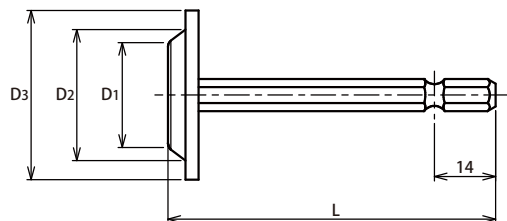
## ◆1/2" (12.7mm) SQ. タイプ

14184 (ネジ径×ピッチ)		差込角	D (mm)	L (mm)	ℓ (mm)	H (mm)	重量 (g)	希望 小売価格
New	3/8X24UNF	1/2" 12.7mm	25	44	14.5	22	85	¥ 2,260
New	1/2X20UNF		25	44	15.5	22	88	¥ 2,260

希望小売価格に消費税は含まれておりません。

# Pコン用コテ

**1/4" (6.35mm) No. BD015**



- コンクリート打ち放し施工において、Pコン穴埋め処理時のコテ作業を電動インパクトドライバーを用いて行えます。

		駆動部	D1 (mm)	D2 (mm)	D3 (mm)	L (mm)	重量 (g)	希望 小売価格
New	BD015	1/4" 6.35mm	24	30	40	75	50	¥ 2,350

希望小売価格に消費税は含まれておりません。

**Koken TOOL CO., LTD.**

株式会社 **山下工業研究所**

<http://www.koken-tool.co.jp/>

本パンフレットの全部または全部を無断で転載、複製することを禁じます。  
製品の仕様は改良の為、予告なく変更する場合がございます。

2014.12